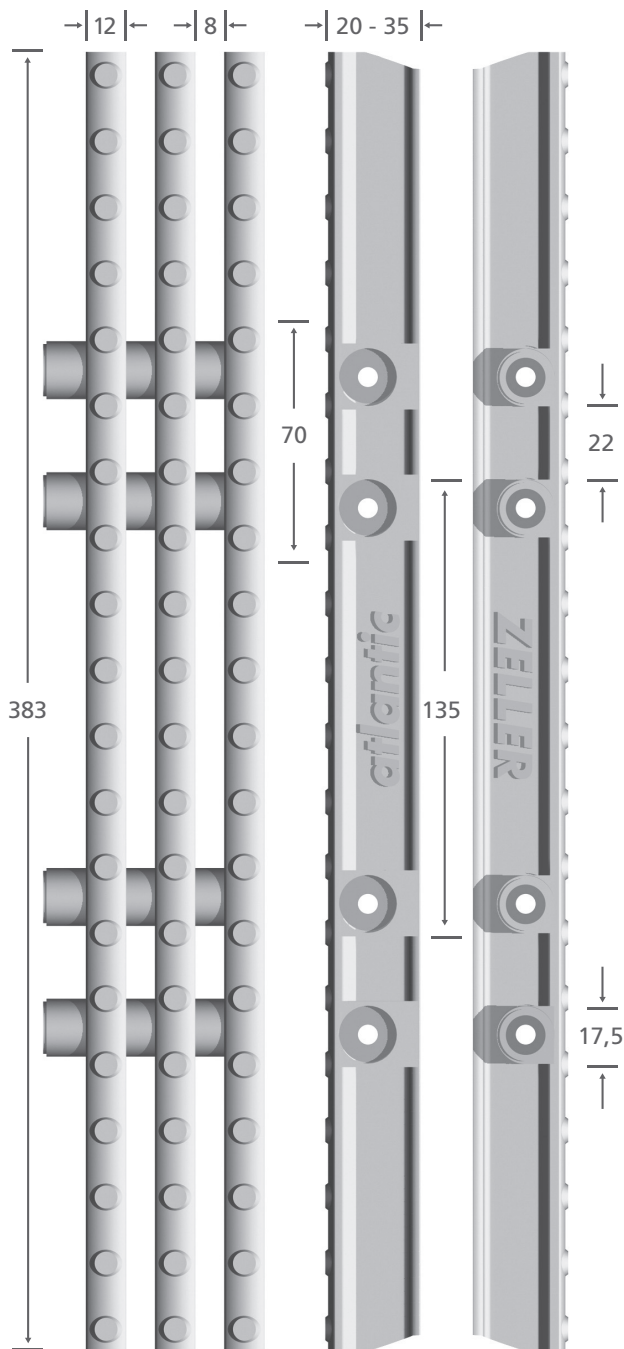
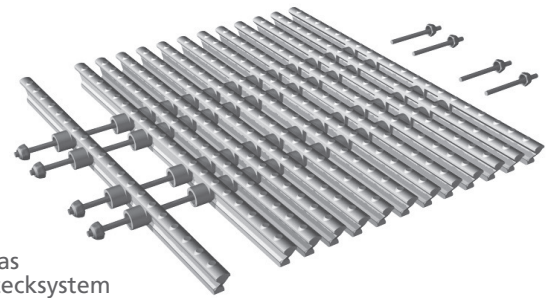


Produktskizze

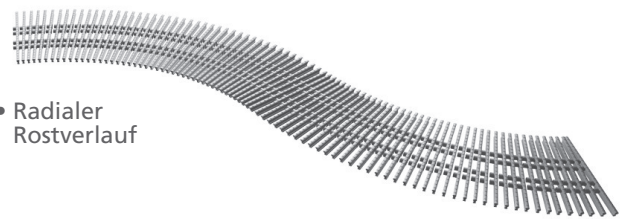


(Alle Maße in mm, Abbildung ohne Maßstab)

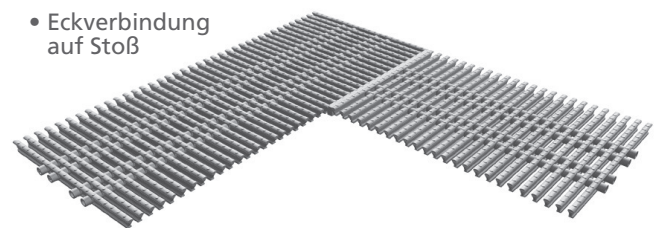
| Maßtabelle | atlantic |
|-----------------------------------|-------------------|
| Roststablänge max. | 383 mm |
| Roststablänge min. | 70 mm |
| Roststabhöhe variabel | 20, 25, 28, 35 mm |
| Breite der Trittfläche | 12 mm |
| Spaltenmaß gerader Rost | ≤ 8 mm |
| Außendurchmesser Zapfen | 17,5 mm |
| Anzahl Zapfen | 4 |
| Bruchlast Punktbelastung 383/25mm | > 200 kp |



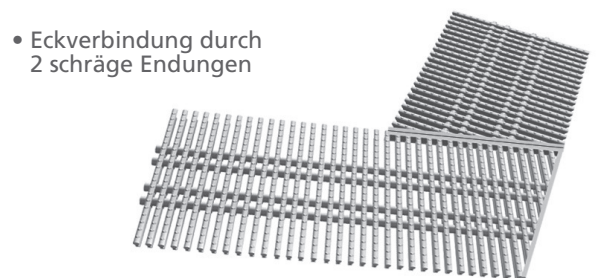
- Das Stecksystem



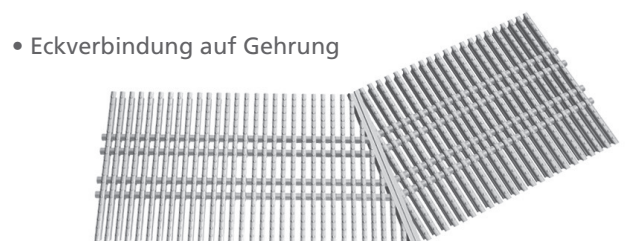
- Radialer Rostverlauf



- Eckverbindung auf Stoß



- Eckverbindung durch 2 schräge Endungen



- Eckverbindung auf Gehrung