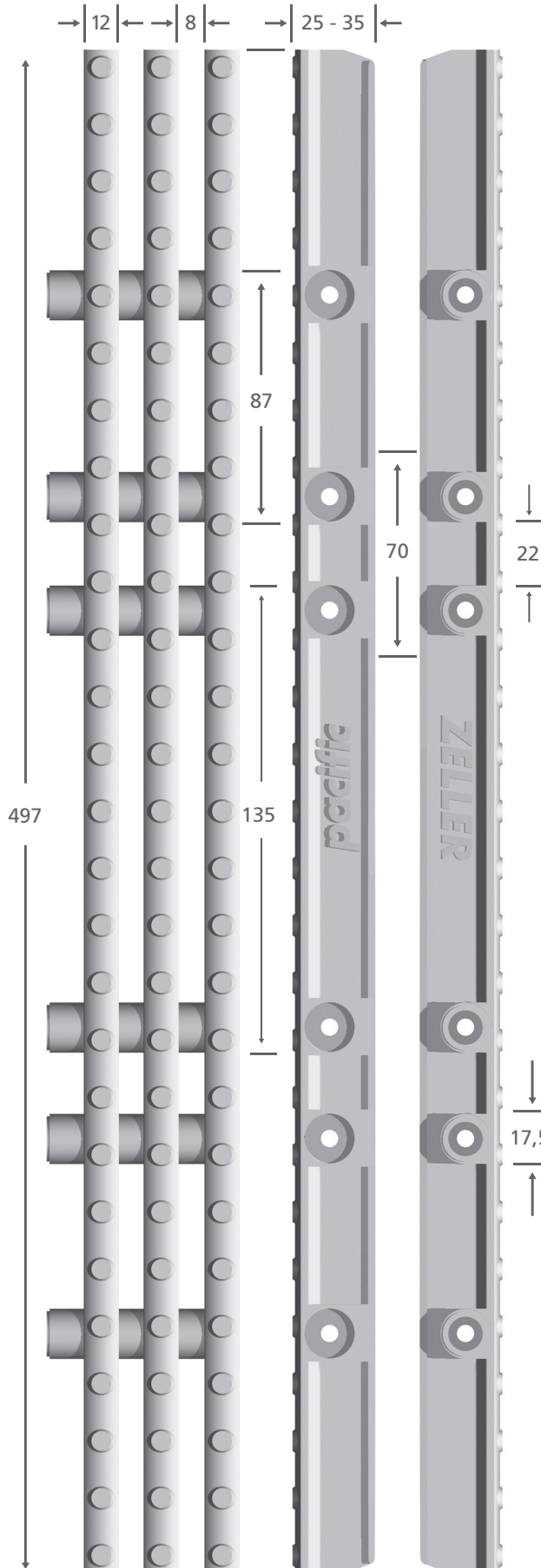
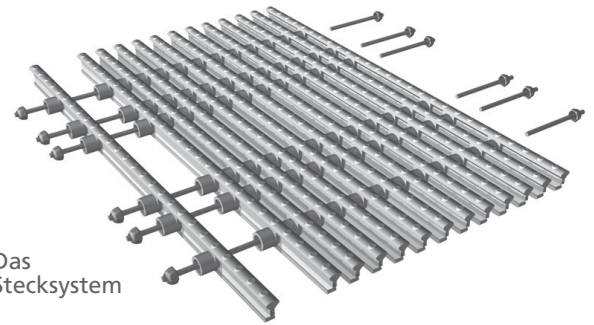


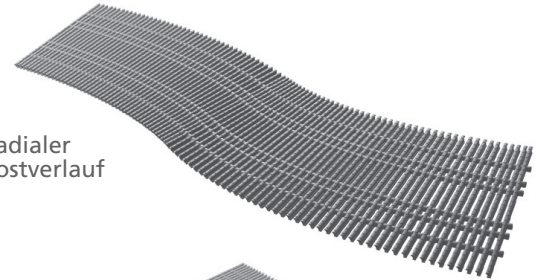
**Produktskizze**



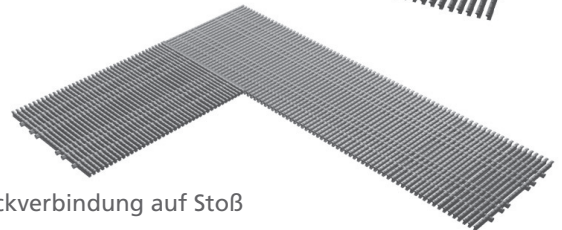
(Alle Maße in mm, Abbildung ohne Maßstab)



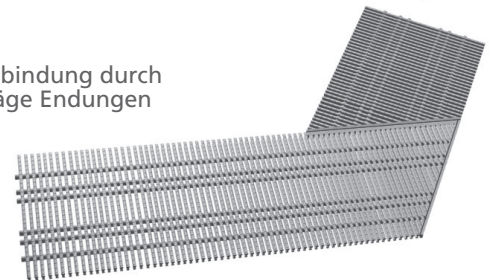
• Das Stecksystem



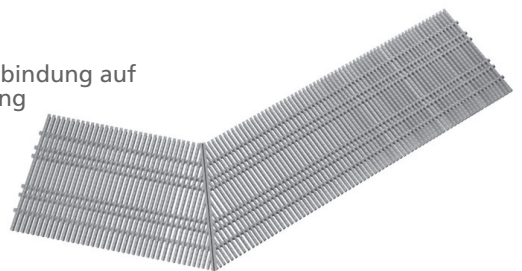
• Radialer Rostverlauf



• Eckverbindung auf Stoß



• Eckverbindung durch 2 schräge Endungen



• Eckverbindung auf Gehrung

Maßtabelle	pacific
Roststablänge max.	497 mm
Roststablänge min.	70 mm
Roststabhöhe variabel	25, 30, 35 mm
Breite der Trittfläche	12 mm
Spaltenmaß gerader Rost	≤ 8 mm
Außendurchmesser Zapfen	17,5 mm
Anzahl Zapfen	6
Bruchlast Punktbelastung 497/30mm	> 300 kp