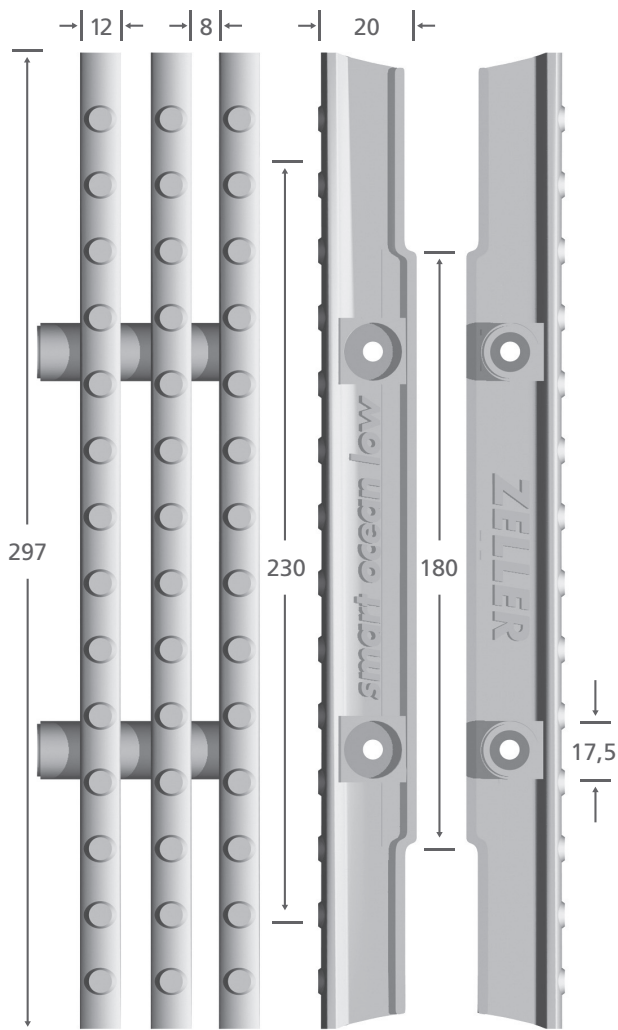
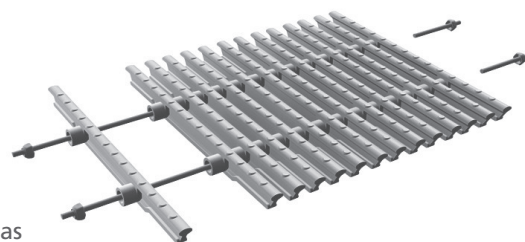


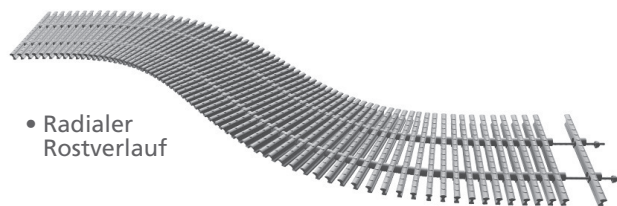
Produktskizze



(Alle Maße in mm, Abbildung ohne Maßstab)



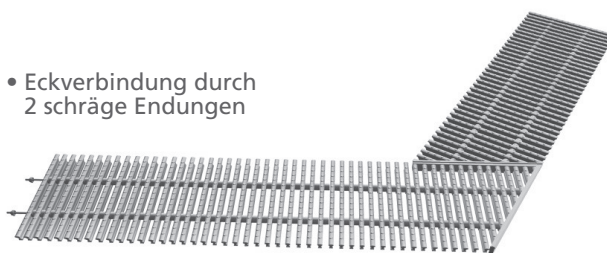
• Das Stecksystem



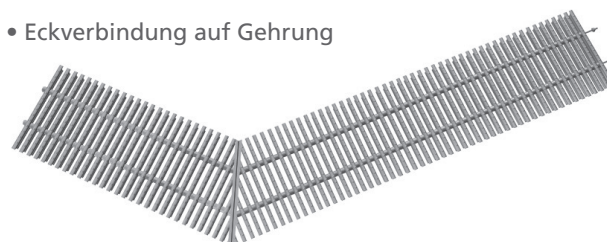
• Radialer Rostverlauf



• Eckverbindung auf Stoß



• Eckverbindung durch 2 schräge Endungen



• Eckverbindung auf Gehrung

Maßtabelle	smart ocean low
Roststablänge max.	297 mm
Roststablänge min.	230 mm
Roststabhöhe	20 mm
Breite der Trittpläche	12 mm
Spaltenmaß gerader Rost	≤ 8 mm
Außendurchmesser Zapfen	17,5 mm
Anzahl Zapfen	2
Bruchlast Punktbelastung 297/25mm	> 100 kp